

**ЗАДАНИЯ ЗАКЛЮЧИТЕЛЬНОГО ЭТАПА
ОЛИМПИАДЫ «Я – БАКАЛАВР»
ДЛЯ ОБУЧАЮЩИХСЯ 5-11 КЛАССОВ
2021/2022 учебный год**

Технология

КЛАСС 10

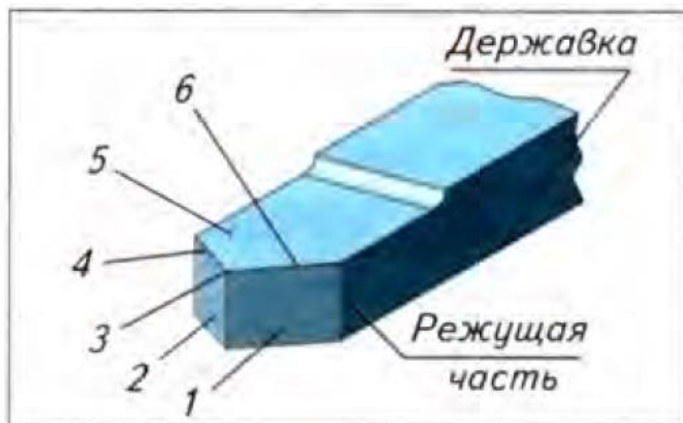
1. Задача (вопрос)

Какого вида напильник, по форме поперечного сечения не существует (исключить неправильный ответ):

1. Полукруглый;
2. Фасонный;
3. Круглый;
4. Ножевой

2. Задача (вопрос)

На рисунке вспомогательная задняя поверхность резца обозначена:



1. 1
2. 2
3. 3
4. 4

3. Задача (вопрос)

Какие детали изображены на рисунках (варианты отметить ниже):

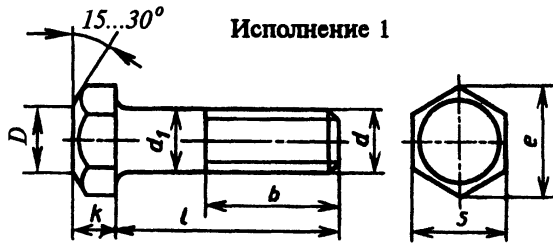


Рис. 1

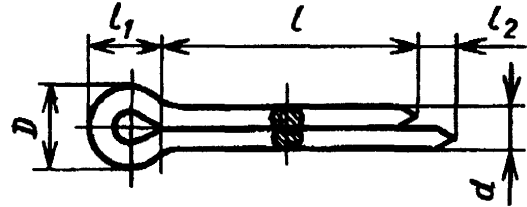


Рис. 2

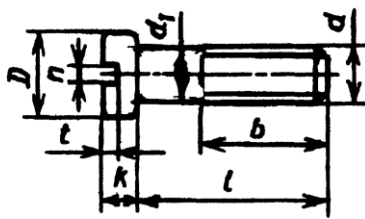


Рис. 3

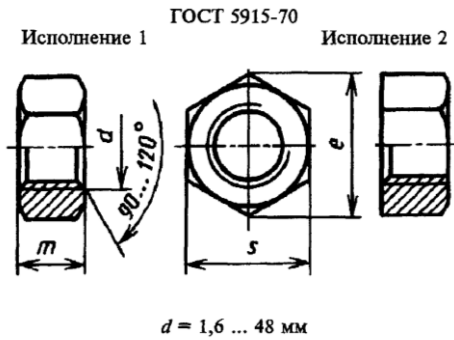


Рис. 4

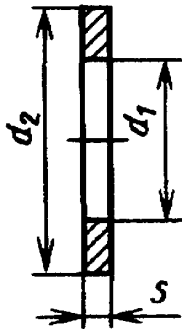


Рис. 5

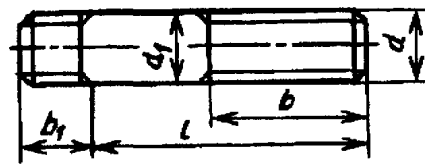
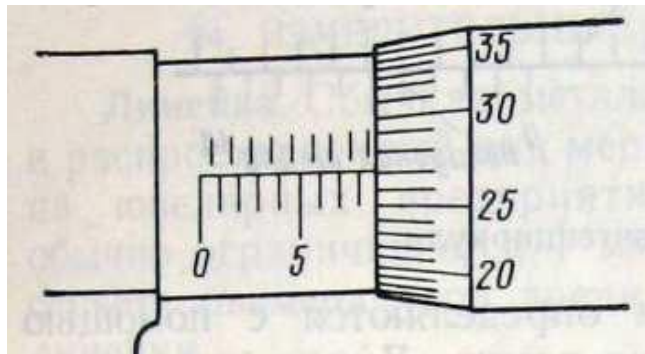


Рис. 6

- Рисунок – Винт;
- Рисунок – Гайка;
- Рисунок – Шпилька;
- Рисунок – Шайба;
- Рисунок – Штифт;
- Рисунок – Болт.

4. Задача (вопрос)

Укажите размер, показанный на лимбе микрометра:



Лимб микрометра

варианты ответов:

- а) 2,3 см;
- б) 8,77 мм;
- в) 20,5 мм.

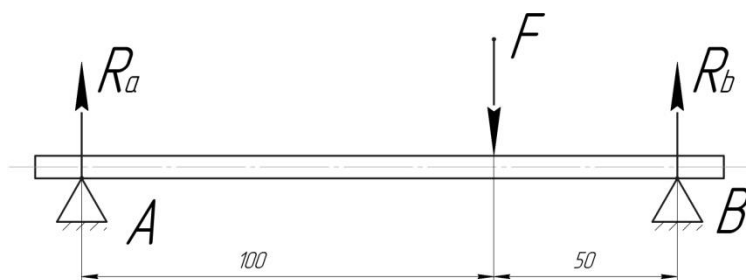
5. . Задача (вопрос)

В какой из приведенных ниже групп содержатся только тугоплавкие металлы?

- а) Никель, алюминий.
- б) Титан, актиний.
- с) Молибден, цирконий.
- д) Вольфрам, железо.

6. Задача (вопрос)

Если на вал, стоящий на опорах А и В, действует сила $F=150$ Н, таким образом, как показано на рисунке. Как эта сила распределится между опорами А и В? Укажите правильное значение реакций в опорах R_a и R_b .



варианты ответов:

- а) $R_a=50\text{H}$; $R_b=100\text{H}$.
- б) $R_a=100\text{H}$; $R_b=50\text{H}$.
- в) $R_a=30\text{H}$; $R_b=90\text{H}$.

7. Задача (вопрос)

Что означает число 40 в марке сплава СЧ 40?

- а) Предел текучести в МПа.
- б) Предел прочности при изгибе в кгс/мм².
- с) Ударную вязкость в кДж/м².
- д) Временное сопротивление в кгс/мм².

8. Задача (вопрос)

При накручивании гайки на винт, на сколько сместится гайка, совершив один оборот, если число витков резьбы в гайке и винте равно 9, а расстояние между соседними витками равно 10 мм.



варианты ответов:

- а) 10 мм;
- б) 1/9 мм;
- в) 90 мм.

9. Задача (вопрос)

В какой из приведенных ниже групп содержатся только легкоплавкие металлы?

- а) Индий, магний
- б) Олово, свинец.
- с) Сурьма, никель.
- д) Цинк, кобальт.

10. Задача (вопрос)

Какой из признаков принадлежит исключительно металлам?

- а) Металлический блеск.
- б) Наличие кристаллической структуры.
- с) Высокая электропроводность
- д) Прямая зависимость электросопротивления от температуры.

11. Задача (вопрос)

На рисунках 1, 2, 3 изображены редукторы. Дайте название этим редукторам.

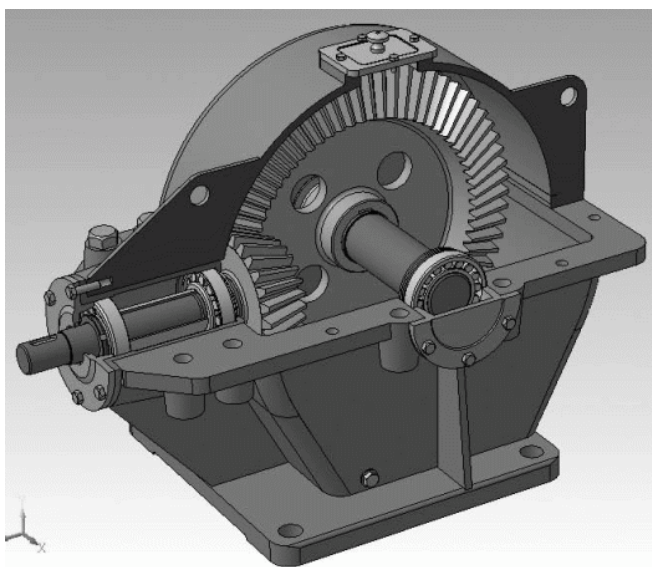


Рис.1

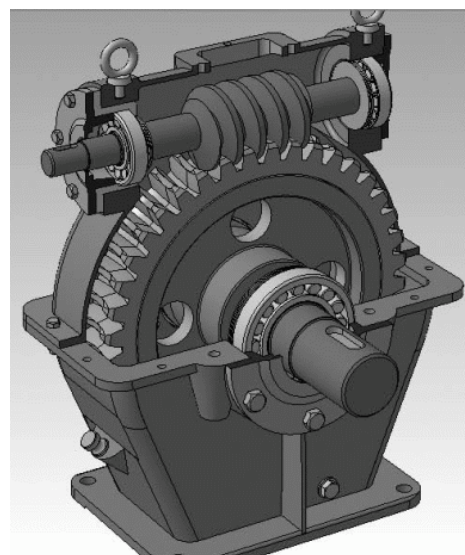


Рис. 2

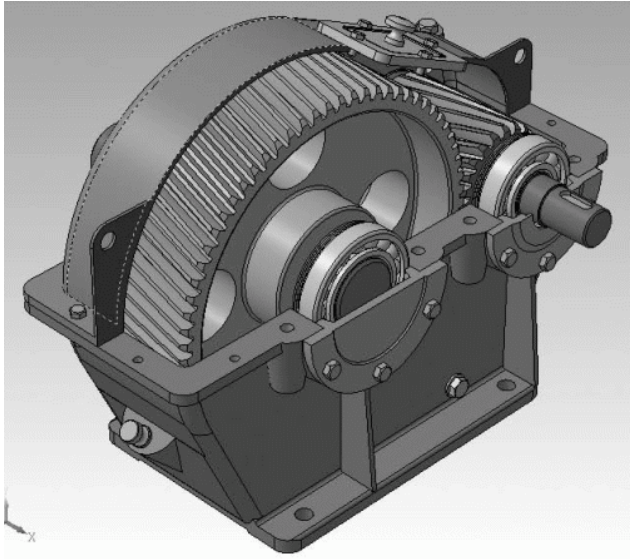


Рис. 3

варианты ответов:

- а) Рис.1 Червячный, Рис.2 Цилиндрический, Рис.3 Конический;
- б) Рис.1 Конический, Рис.2 Червячный, Рис.3 Цилиндрический;
- в) Рис.1 Цилиндрический, Рис.2 Червячный, Рис.3 Конический;

12. Задача (вопрос)

Каковы основные характеристики алюминия?

- а) Малая плотность; низкая теплопроводность; низкая коррозионная стойкость.
- б) Высокая плотность; высокая теплопроводность; высокая коррозионная стойкость.
- с) Малая плотность; высокая теплопроводность; высокая коррозионная стойкость.
- д) Малая плотность; высокая теплопроводность; низкая коррозионная стойкость.

13. Задача (вопрос)

Укажите размер, показанный на лимбе штангенциркуля:



Лимб штангенциркуля

варианты ответов:

- а) 2,3 см;
- б) 30 мм;
- в) 20,5 мм.
- г) 39,5 мм

14. Задача (вопрос)

Через блок перекинута веревка с грузами на концах в 1 кг и 2 кг. Блок подвешен к безмену (рис. 22). Какую нагрузку показывает безмен?

варианты ответов:

- а) примерно $80/3$ Н;
- б) примерно $40/3$ Н;
- в) примерно 10 Н.

